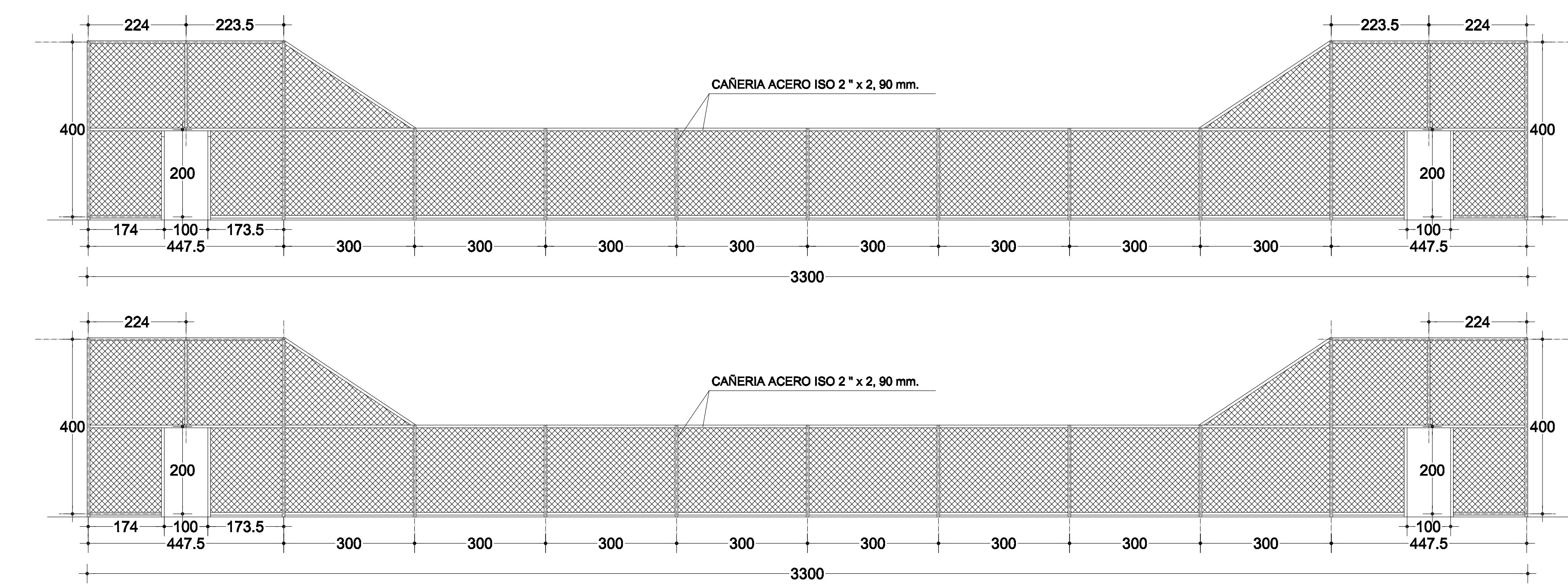
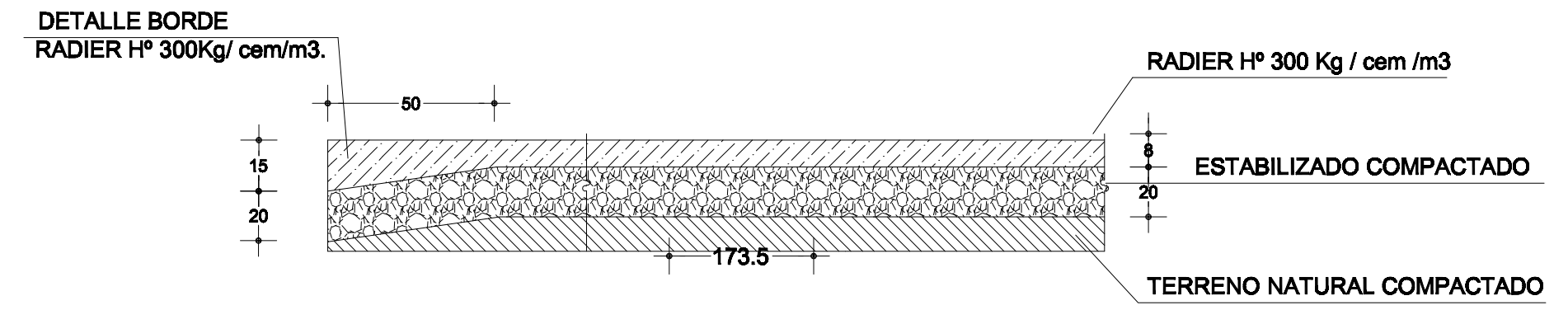


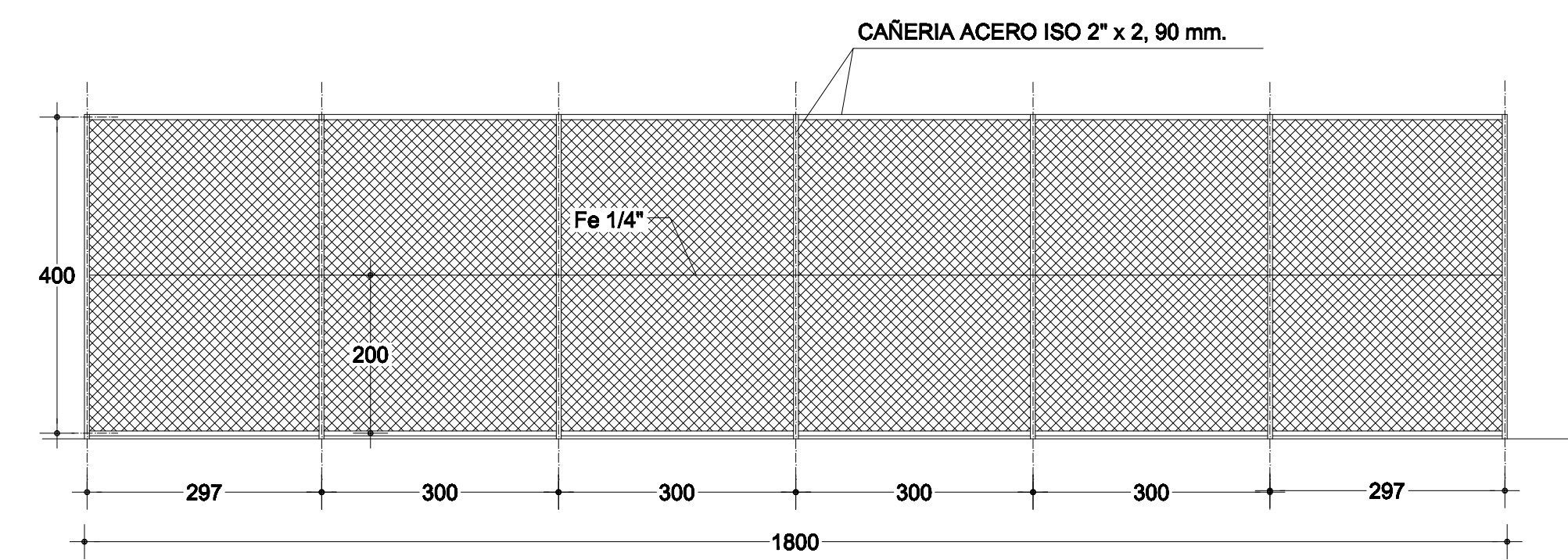
PLANTA
ESC 1 : 100



ELEVACIONES CIERRE LADO ORIENTE Y PONIENTE ESC 1 : 100

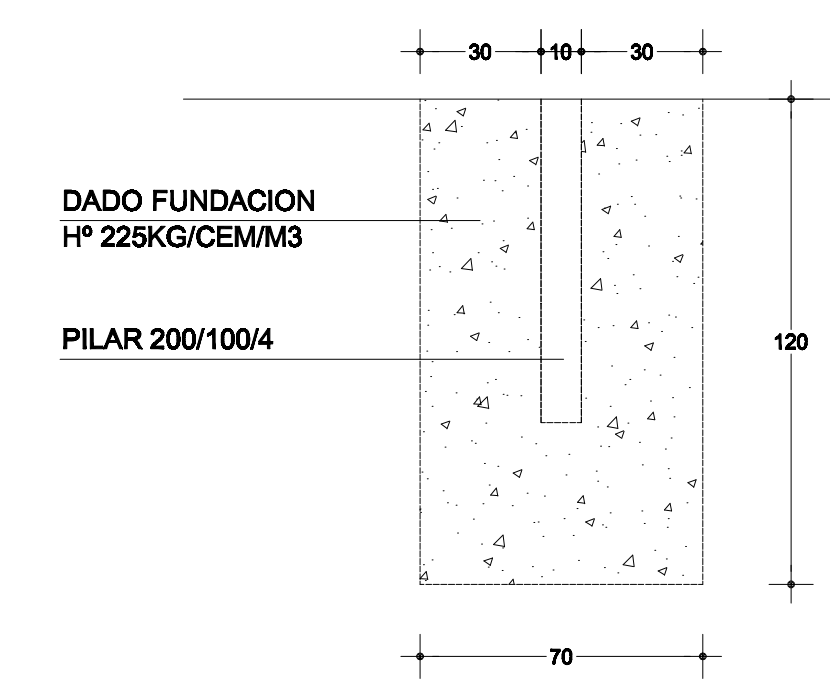


DETALLE PISO DE HORMIGON
ESC 1 : 25



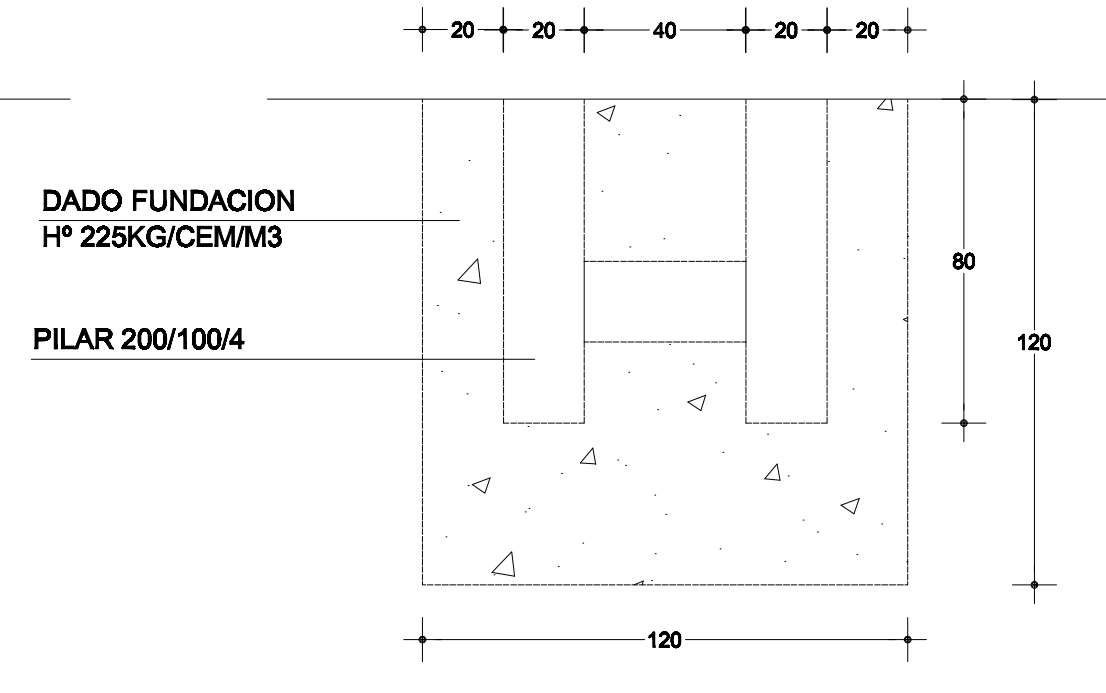
ELEVACION CIERRE LADO NORTE Y SUR

ESC 1 : 100



FUNDACION FRONTAL

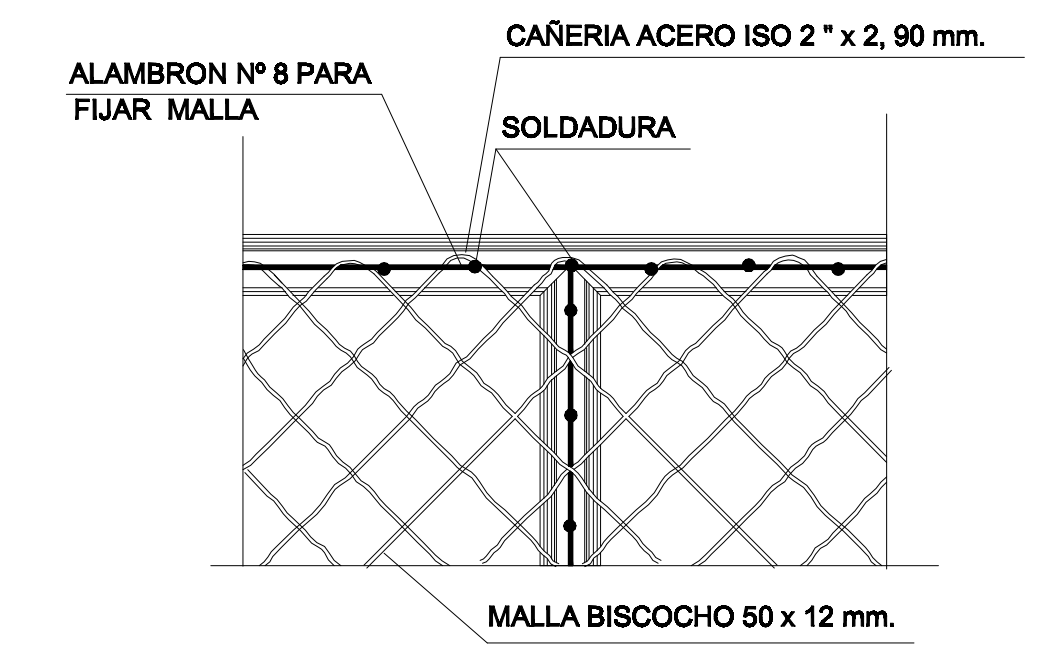
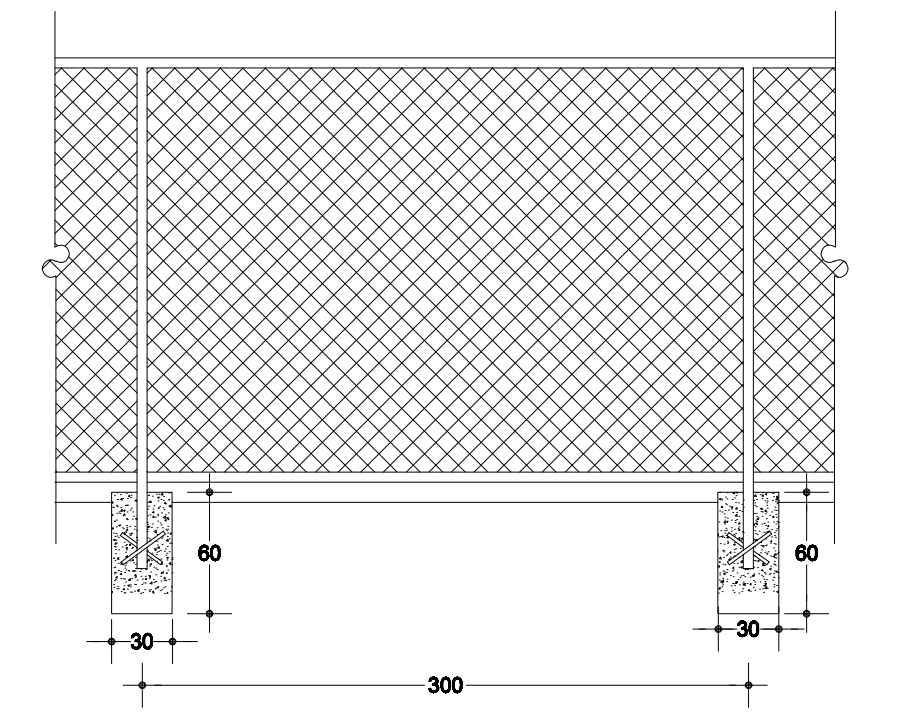
ESC 1 : 25



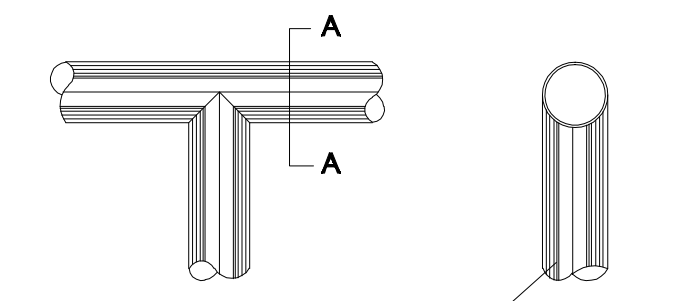
FUNDACION LATERAL

ESC 1 : 25

DETALLE CERCO PERIMETRAL

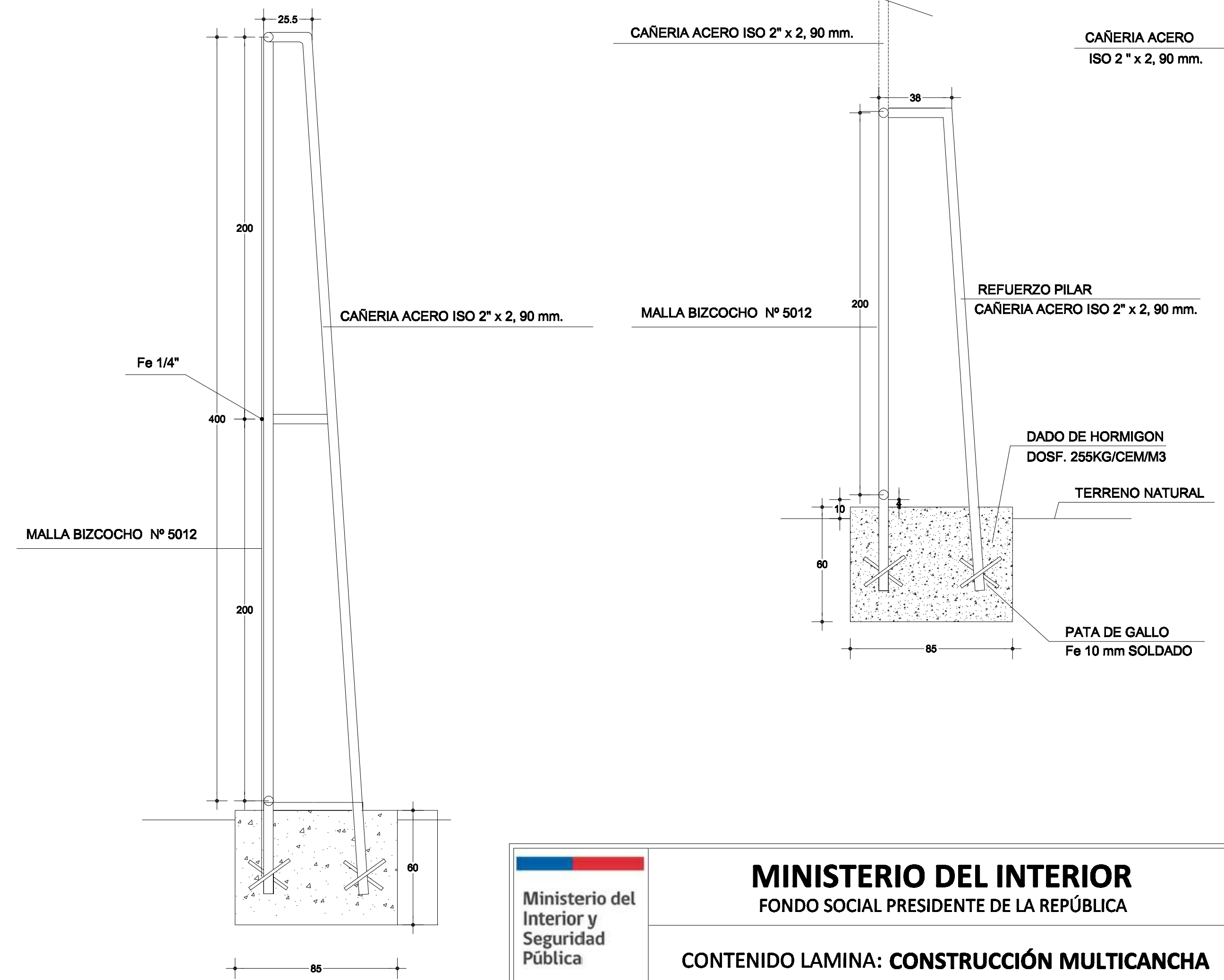


DETALLE UNION TUBOS



CAÑERIA ACERO ISO 2" x 2, 90 mm.

DETALLE APOYO CERCO PERIMETRAL



<p>Ministerio del Interior y Seguridad Pública</p>	<p>MINISTERIO DEL INTERIOR FONDO SOCIAL PRESIDENTE DE LA REPUBLICA</p>	<p>LAM 01</p>
	<p>CONTENIDO LAMINA: CONSTRUCCIÓN MULTICANCHA</p>	<p>FIRMA REPRESENTANTE LEGAL</p>