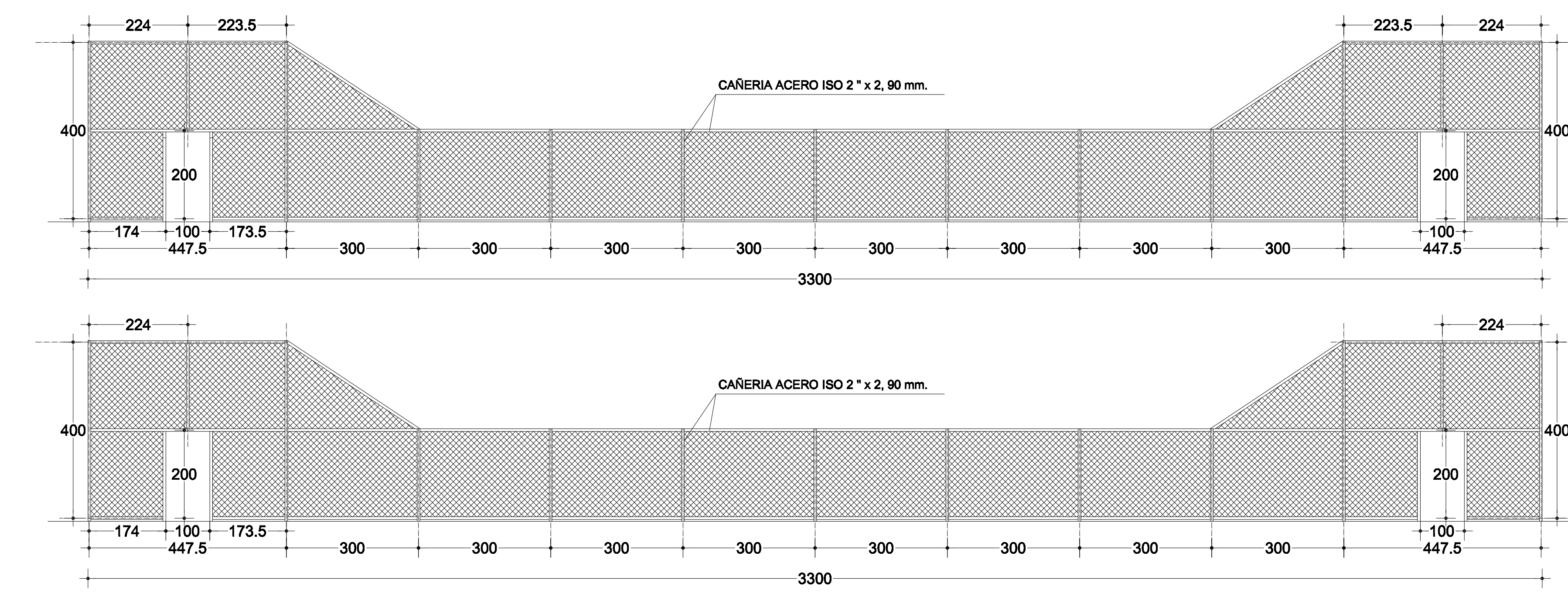
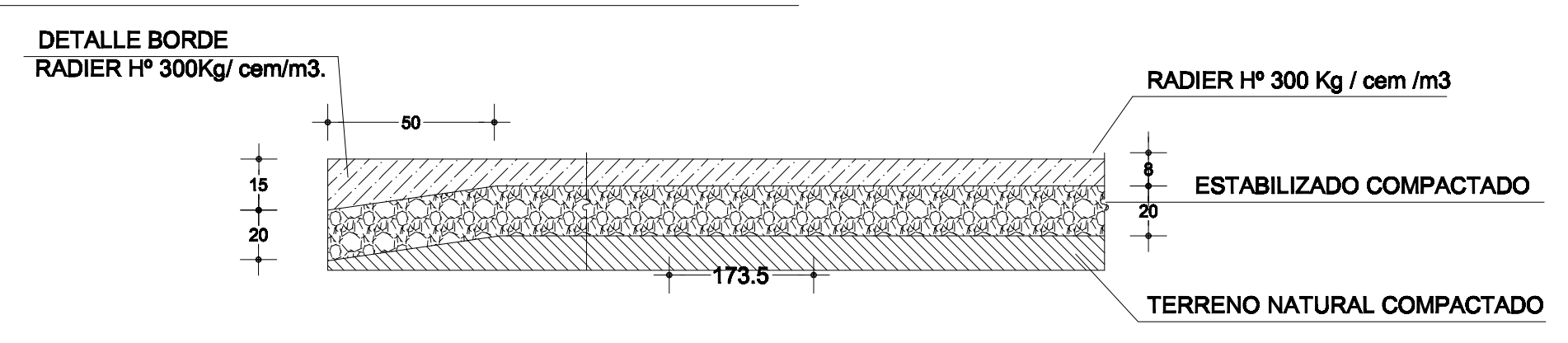


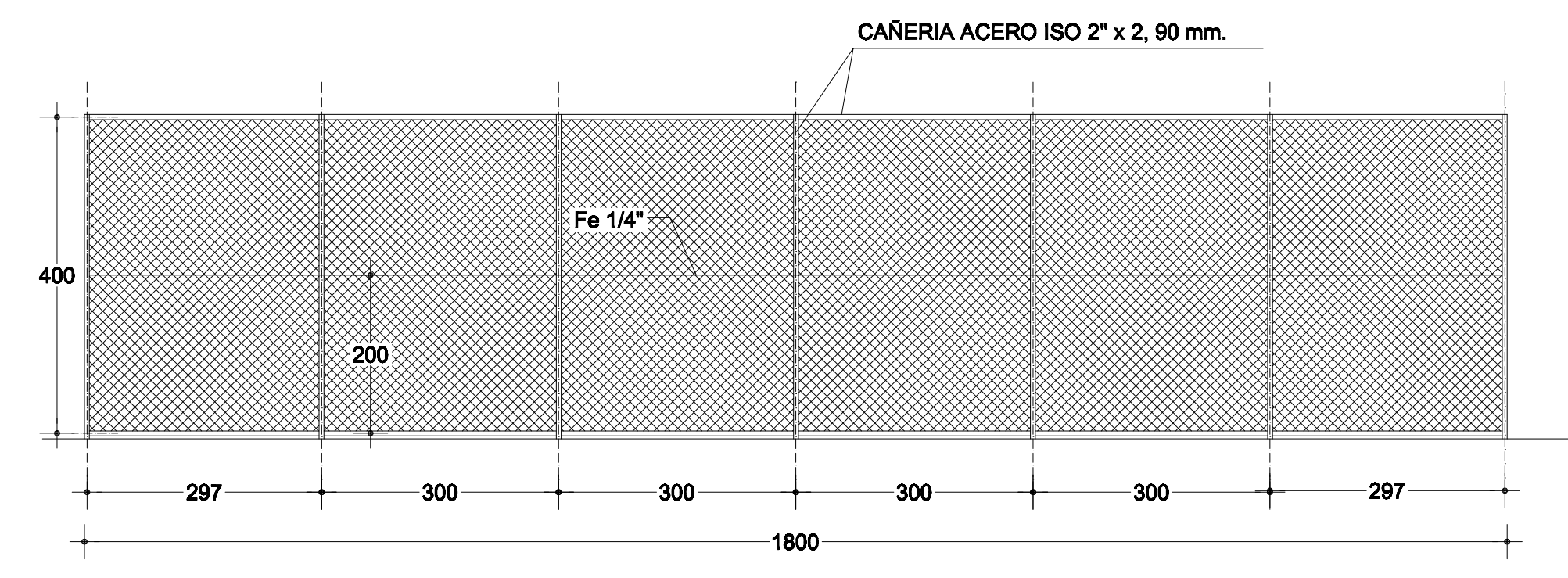
PLANTA
ESC 1 : 100



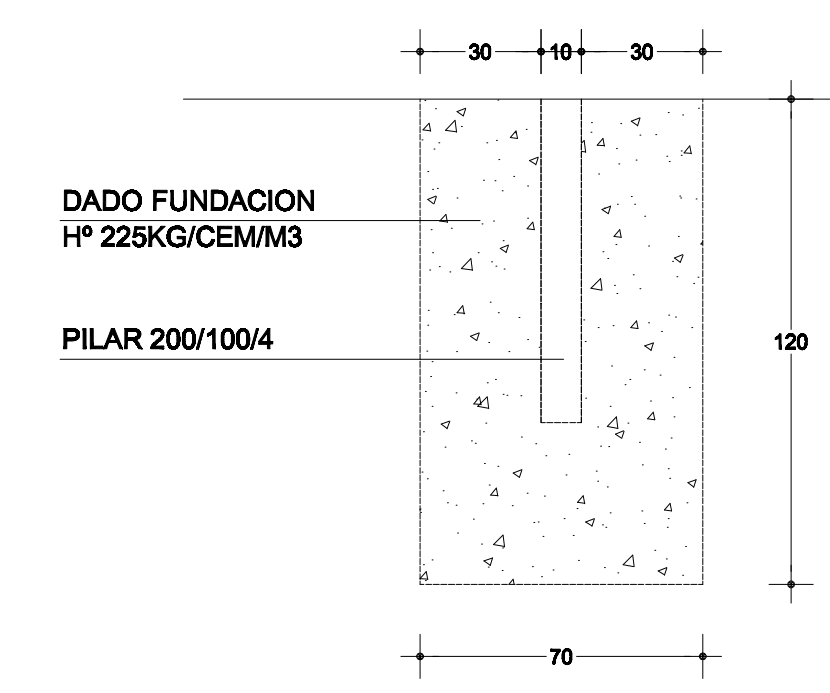
ELEVACIONES CIERRE LADO ORIENTE Y PONIENTE ESC 1 : 100



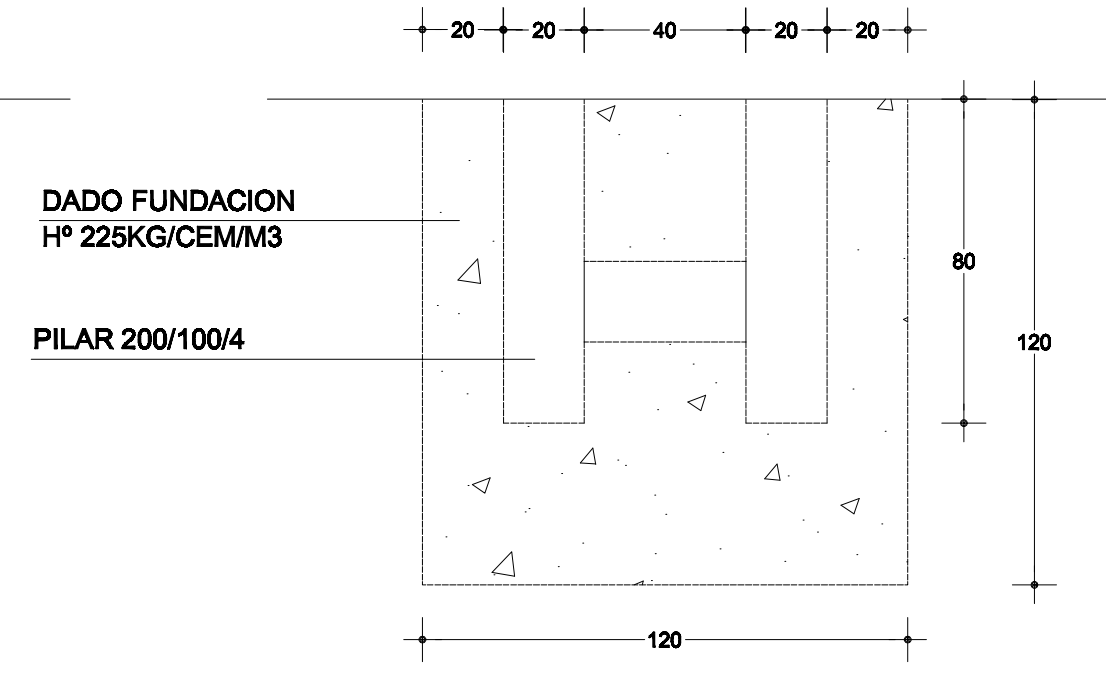
DETALLE PISO DE HORMIGON
ESC 1 : 25



ELEVACION CIERRE LADO NORTE Y SUR
ESC 1 : 100

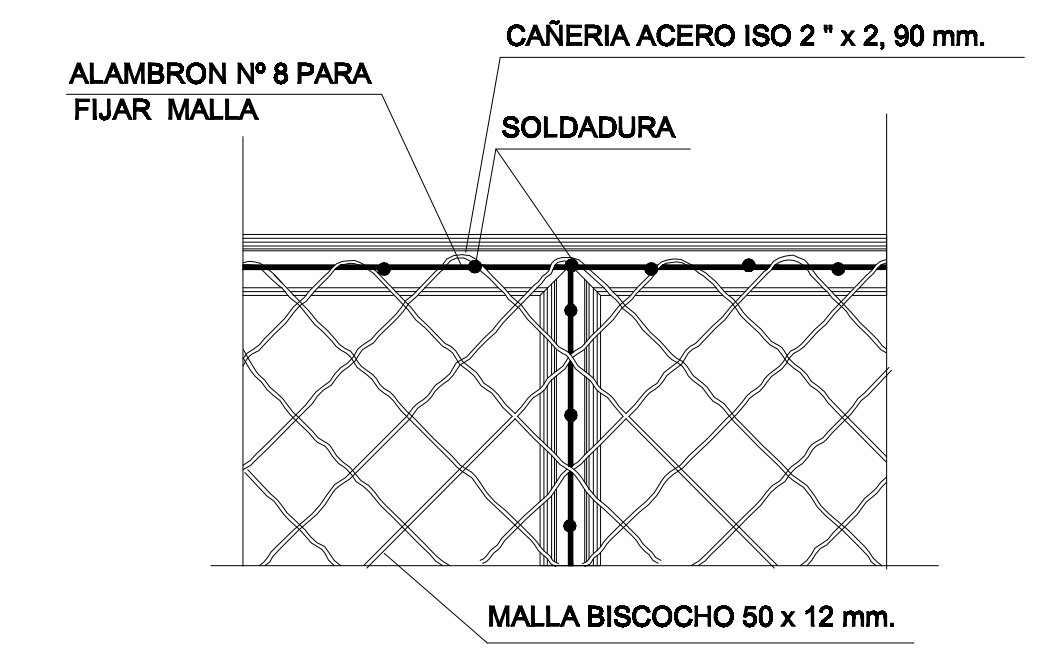
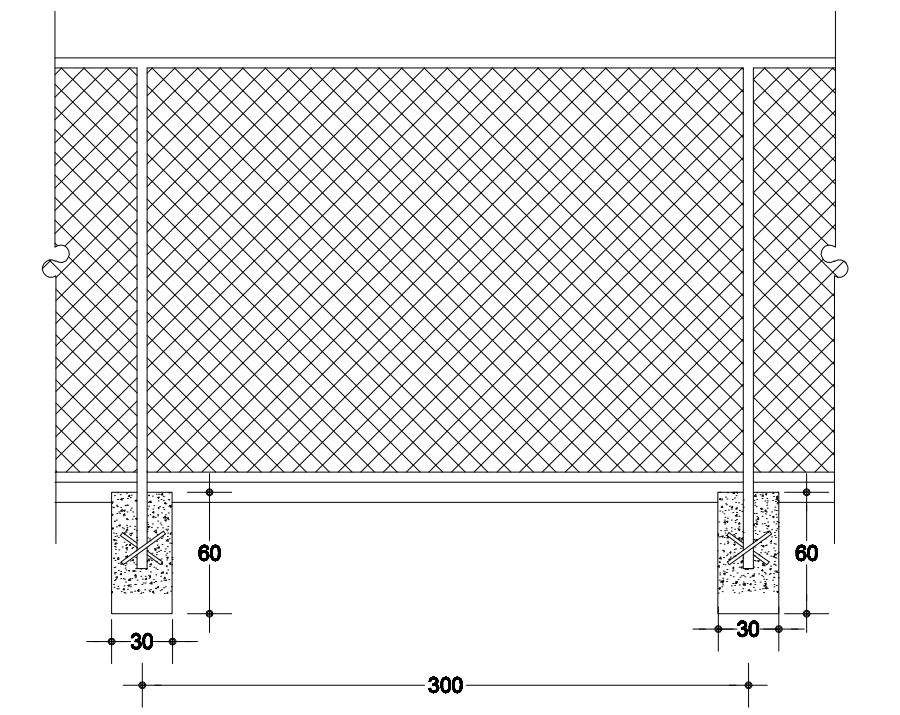


FUNDACION FRONTAL
ESC 1 : 25

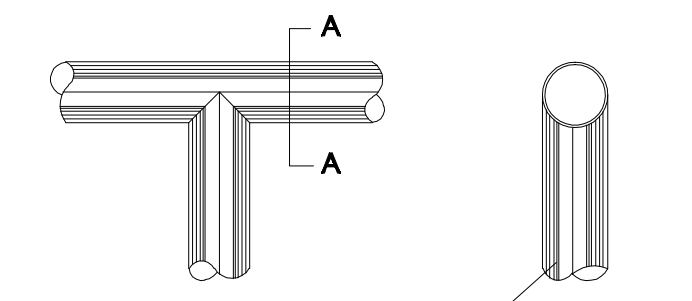


FUNDACION LATERAL
ESC 1 : 25

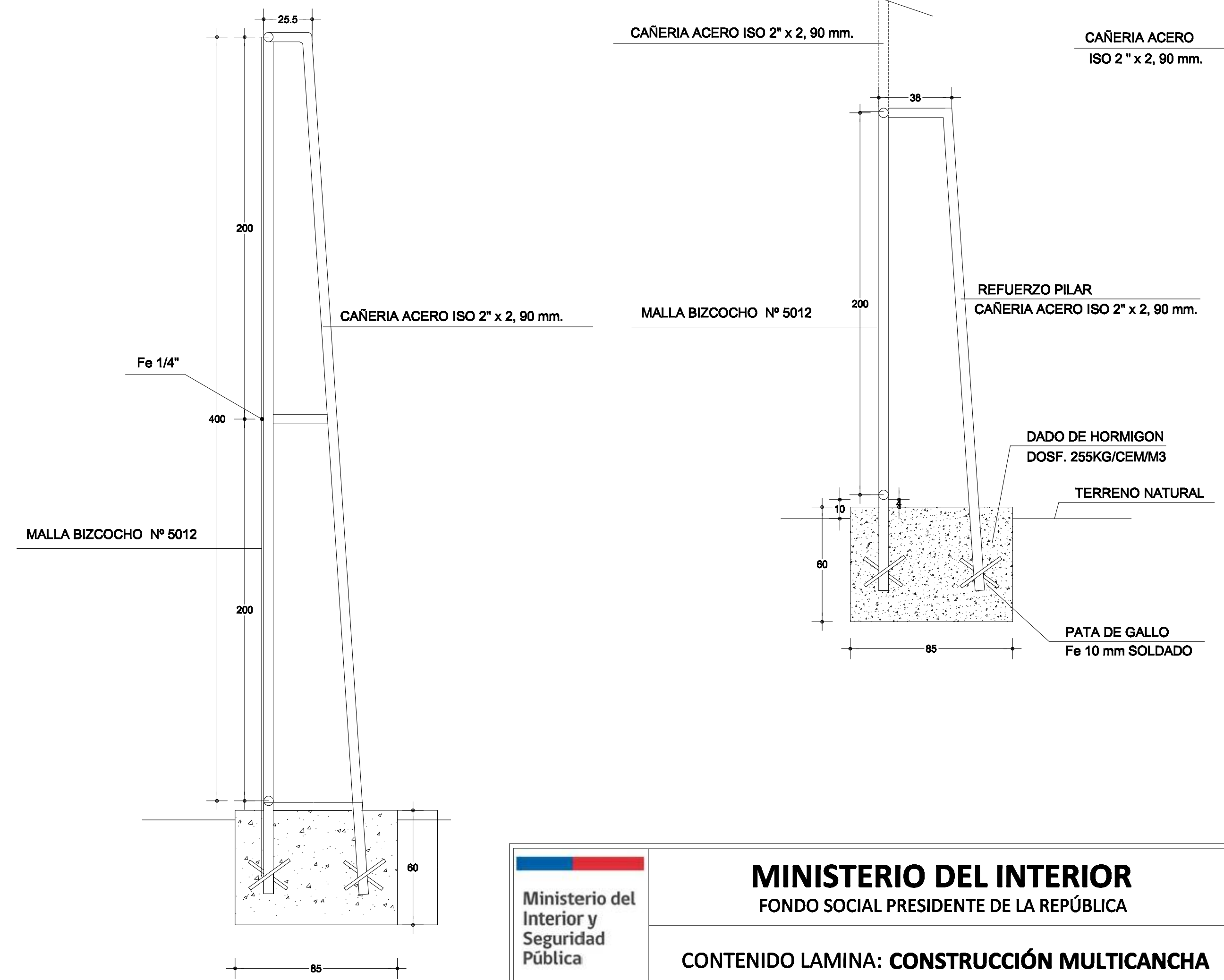
DETALLE CERCO PERIMETRAL



DETALLE UNION TUBOS



DETALLE APOYO CERCO PERIMETRAL



<p>Ministerio del Interior y Seguridad Pública</p>	<p>MINISTERIO DEL INTERIOR FONDO SOCIAL PRESIDENTE DE LA REPÚBLICA</p>	<p>LAM 01</p>
	<p>CONTENIDO LAMINA: CONSTRUCCIÓN MULTICANCHA</p>	<p>FIRMA REPRESENTANTE LEGAL</p>